
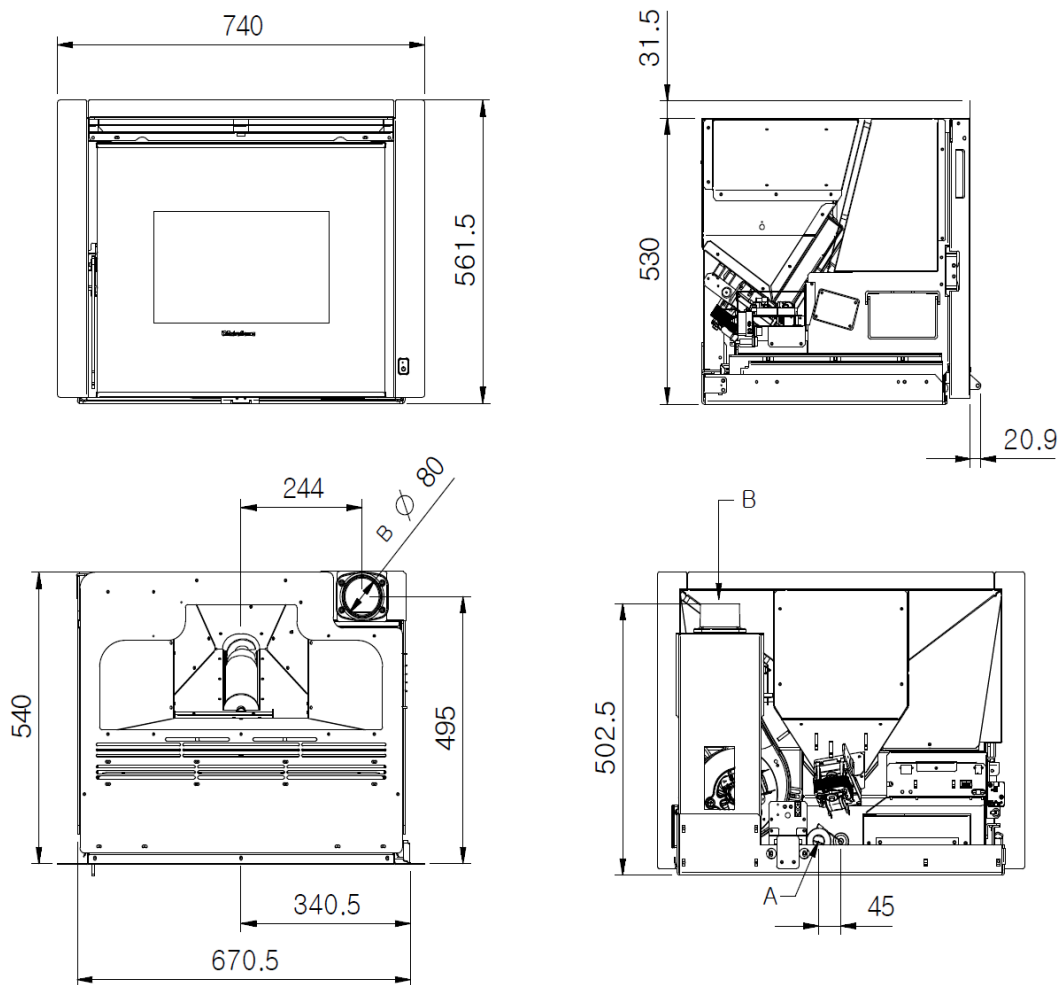


Informační značení - certifikace			
Registrovaný zkušební ústav	TÜV Rheinland Energy GmbH Am Grauen Stein, D-51105 Köln - NB. 2456		
Zkušební protokol	K25412018T1	17/07/2019	

Technické údaje				
Váha	125	kg		
Kapacita zásobníku na pelety	15	kg		
Jmenovité napětí elektrické sítě	230	V		
Frekvence elektrické sítě	50	Hz		
Příkon	310	W		
Vytápěcí schopnost (30 Kcal/h x m ³)	287	m ³		
Výtlak oběhového čerpadla	-	m		
Objem výměníku	-	L		
Maximální pracovní tlak v soustavě	-	bar		
Certifikované údaje		Min	Max	
Celková tepelná energie (tepelný příkon)		3,3	11,0	kW
Nominální výkon kamen		3,0	10,0	kW
Výkon kamen předávaný do prostředí (do vzduchu)		3,0	10,0	kW
Výkon kamen předávaný do vody (do systému ÚT)		-	-	kW
Hodinová spotřeba paliva při jmenovitém výkonu		0,7	2,2	kg/h
Účinnost		90,4	90,9	%
Průměrná emisní hodnota CO ₂ (při 13% O ₂)		5,60	11,40	%
Průměrná emisní hodnota CO	(13% O ₂)	370,0	123,0	mg/m ³
		225,0	75,0	mg/MJ
Průměrná emisní hodnota NO _x	(13% O ₂)	119,0	117,0	mg/m ³
		73,0	72,0	mg/MJ
Průměrná emisní hodnota OGC	(13% O ₂)	6,0	2,0	mg/m ³
		3,0	1,0	mg/MJ
Průměrná emisní hodnota prachových částic	(13% O ₂)	70,0	14,9	mg/m ³
		43,0	9,0	mg/MJ
Průměrná teplota spalin při výkonu		99,4	161,0	°C
Hmotnostní průtok spalin		3,8	6,5	g/s
Tah komínu		3,0	5,0	Pa
Teplota spalin pro výpočet a dimenzování kouřové cesty		106,5	170,8	°C

Deklarovaných technických údajů bylo dosaženo při spalování certifikovaných pelet podle normy EN ISO 17225-2.

Přívod externího vzduchu	A	50	mm
Výstupní hrdlo pro odvod spalin	B	80	mm
Hrdlo pro rozvod teplého vzduchu	F	-	mm
Výpust z pojistného bezpečnostního ventilu 3 bar	T1	-	"
Výstup teplé vody z výměníku	T2	-	"
Vratka vody ze systému ÚT (zpátečka)	T3	-	"
PWM oběhové čerpadlo (řízené základovou deskou)		-	



Stavební otvor krbu:

